

## Mats Droits à Roues

## Grove Toucan 1100

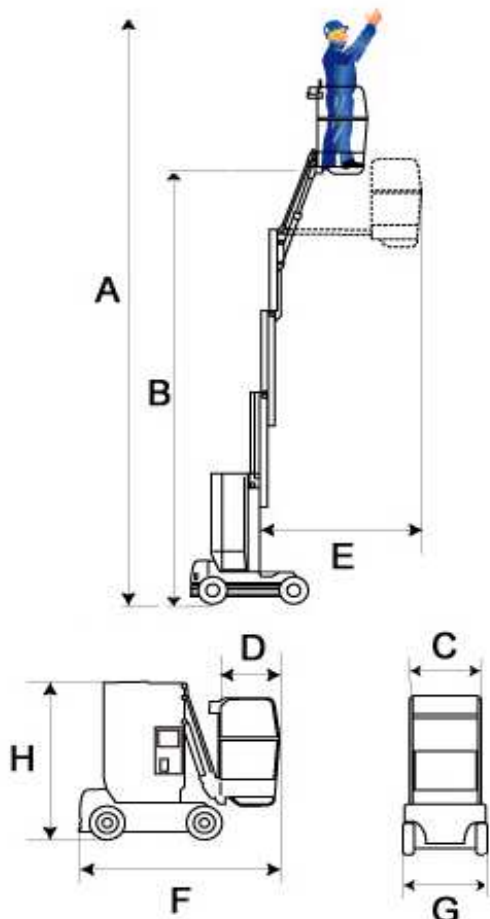


Caractéristiques	Toucan 1100
<b>A</b> - Hauteur de travail	11.00 m
<b>B</b> - Hauteur plancher	9.00 m
Capacité nacelle	265 kg
<b>C x D</b> - Dimensions panier L x largeur	0.88 x 0.70
<b>E</b> - Déport	3.25m
<b>F</b> - Longueur hors tout	2.55 m
<b>G</b> - Largeur hors tout	0.99 m
<b>H</b> - Hauteur repliée	2.19 m
Pente admissible	10%
Rotation machine	2x90°
Motorisation	Electrique
Motricité	2
Poids	3500 kg

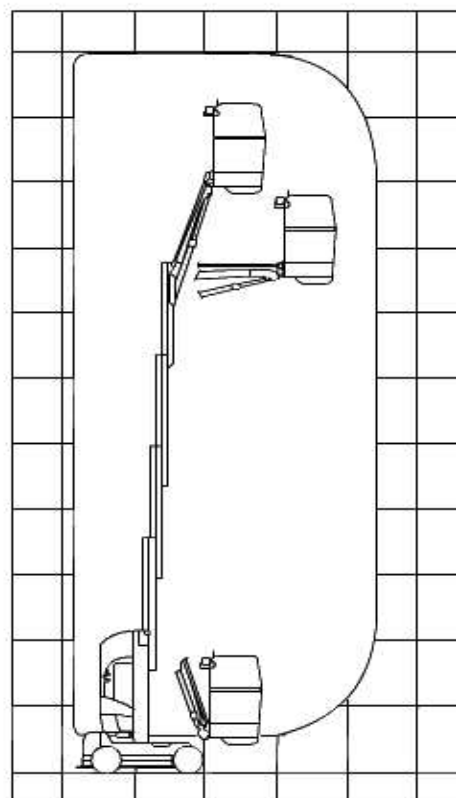
Photo

Schémas

Caractéristiques techniques



11 m  
10 m  
9 m  
8 m  
7 m  
6 m  
5 m  
4 m  
3 m  
2 m  
1 m  
0 m



-1 m 0 m 1 m 2 m 3 m 4 m

